

Markteknisk undersökningsrapport/ Geoteknik

Örmölla, Skurup



Sweco Sverige AB
Uppdrag
Uppdragsnummer
Kund
Upprättad av
Granskad av
Datum
Ver
Dokumentreferens

RegNo 556767-9849
Örmölla, Skurup
30087552
Derome Bostad AB
Isak Johansson
Håkan Lindgren
2025-06-11
1.0
P:\22218\30087552_Dp_Örmölla_1_40_Skurup\000\3_Genomforande\38_Handling\MUR\30087552_MURgeo.docx

Innehållsförteckning

1	Objekt	4
2	Ändamål och skede	4
3	Underlag för undersökningen	4
4	Styrande dokument	4
5	Geoteknisk kategori	5
6	Befintliga förhållanden	5
	6.1 Topografi & ytbeskaffenhet	5
	6.2 Befintliga konstruktioner/ledningar	6
7	Positionering	6
8	Geotekniska fältundersökningar	6
	8.1 Utförda undersökningar	6
	8.2 Radon	7
	8.3 Undersökningsperiod och fältingenjör	7
	8.4 Övrigt	7
9	Grundvattenobservationer	7
10	Laboratorieundersökningar	7
	10.1 Radon	7
11	Härledda värden	7
12	Värdering av undersökning	9
13	Övrigt	9

Bilagor

Beteckning		Datum	Sidor
Bilaga 1	Jordprovstabell	2025-06-11	2
Bilaga 2	CPT-utvärdering	2025-06-11	6
Bilaga 3	Bestämning av markradon	2025-06-11	2

Ritningar

Beteckning	Typ	Skala	Format	Datum
101G0201	Plan	1:500	A1	2025-06-11
101G0901	Sektion	1:200	A1	2025-06-11
101G0902	Sektion	1:200	A1	2025-06-11
101G0903	Sektion	1:500	A1	2025-06-11

1 Objekt

På uppdrag av Derome Bostad AB har Sweco AB utfört en översiktlig geoteknisk undersökning inför detaljplaneläggning av fastigheterna Örmölla 1:40, Skurup. Se Figur 1.

Inom fastigheten planeras cirka 50 bostäder, hårdgjorda ytor (parkering och vägar) samt en fördröjningsyta.



Figur 1: Flygbild över undersökningsområdet (markerat i orange), urklippt från ArcGIS Online.

Föreliggande handling redovisar utförda geotekniska undersökningsresultat samt radonmätningar. För information om miljötekniskt undersökningsresultat, se *PM miljö (2025-04-14)*.

2 Ändamål och skede

Undersökningen syftar till att översiktligt klarlägga jordlager- och grundvattenförhållanden och därmed ge de geotekniska förutsättningarna. Inom uppdraget utfördes även bestämning av markradonhalt.

3 Underlag för undersökningen

- Topografiska kartor från Lantmäteriet Min Karta, 2025.
- SGU jordartskarta, 2025.
- Bakgrundskarta tillhandahållen av beställare.
- Ledningsunderlag, utifrån ledningskollen utfört av Sweco.
- Situationsplan över planerat område, tillhandahållen av beställare.

4 Styrande dokument

Denna rapport ansluter till SS-EN 1997-1 och SS-EN 1997-2:2007/AC:2010, med tillhörande nationell bilaga EKS 12 - BFS 2022:4.

Tabell 1. Planering och redovisning

Undersökningsmetod	Standard eller annat styrande dokument
Fältplanering	SS-EN-1997-2
Fältutförande	Geoteknisk fälthandbok SGF Rapport 1:2013 samt SS-EN-ISO 22475-1:2006, SS-EN-1997-1 och SS-EN 1997-2:2007/AC:2010
Beteckningssystem	SGF/BGS beteckningssystem Version 2001:2 med kompletterande beteckningsblad 2016

Tabell 2. Fältundersökningar

Undersökningsmetod	Standard eller annat styrande dokument
Spetstrycksondering (CPTU)	SS-EN ISO 22476-1:2023
Störd provtagning med skruvborr (Skr)	SGF Rapport 1:2013 samt provhantering SS-EN ISO 22475-1:2021. Provtagningskategori B-C, kvalitetsklass 3-5

Tabell 3. Hydrogeologiska undersökningar

Undersökningsmetod	Standard eller annat styrande dokument
Grundvattenrör (Rf)	SS-EN-ISO 22475-1:2021

Tabell 4. Miljötekniska undersökningar

Undersökningsmetod	Standard eller annat styrande dokument
Markradonmätning	Eurofins utförandestandard som ansluter till SS-EN ISO 11665-11:2019

5 Geoteknisk kategori

Undersökningar har utförts i omfattning och typ med förutsättning att de geotekniska förutsättningarna för objektet och tillhörande arbeten omfattas av geoteknisk kategori 2 (GK2).

6 Befintliga förhållanden

Undersökningsområdet är beläget nordost om Kroppsmarksvägen vid Abbekås golfklubb. Området omfattar cirka 5 hektar med fornlämningar i nordväst och i syd.

6.1 Topografi & ytbeskaffenhet

Aktuellt område utgörs idag av gräsytor med stora delar inom övningsområde för golfbana. Området är relativt flackt med marknivåer mellan +9,2 och +10,9. Se även bild från området, Figur 2.



Figur 2: Bild från undersökningsområdet

6.2 Befintliga konstruktioner/ledningar

Enstaka bostadsfastigheter finns längs Kroppsmarksvägen på undersökningsområdets södra del. Markbelagda ledningar finns inom området där bland annat jordvärme har noterats.

7 Positionering

Utsättning/Inmätning av undersökningspunkterna har utförts med GPS av typ nätverks-RTK. Mätarbeten har utförts av fältgeotekniker Fredrik Zanders, Sweco Sverige AB. Utsättning av undersökningspunkterna har gjorts i mätningssklass B enligt SGF Geoteknisk Fälthandbok 1:2013.

Koordinatsystem i plan: SWEREF99 13 30

Höjdsystem: RH2000

Koordinater (x, y, z) kan på begäran erhållas digitalt.

8 Geotekniska fältundersökningar

8.1 Utförda undersökningar

Geoteknisk undersökning har utförts med fältutrustning monterad på borrhandsvagn 605M av fabrikat Geotech.

Undersökningen har omfattat följande:

- Spetstrycksondering (CPTU) 4 punkter
- Störd provtagning (Skr) 9 punkter
- Grundvattenrör (PEH 50 mm) 2 punkter
- Radonmätare 3 punkter

8.2 Radon

Inom området bestämdes markradonhalten i undersökningspunkterna 25S03, 25S05 samt 25S06.

8.3 Undersökningsperiod och fältingenjör

Sonderingar och provtagningar utfördes den 13 mars 2025, under ledning av Swecos fältgeotekniker Fredrik Zanders.

8.4 Övrigt

Utförda undersökningar är benämnda 25Sxx, där 25 står för årtal, S för Sweco och xx är en löpande numrering. Resultat av utförda undersökningar redovisas i denna handlings tillhörande ritningar och bilagor. Undersökningspunkterna är inlagda i en databas (GeoSuite).

9 Grundvattenobservationer

Grundvattenrören har avläst 2 gånger under perioden 13/3 – 18/3, 2025. Vid de två första avläsningarna bedöms att vattenytan i röret ej har stabiliserats och redovisas inte på ritningar och diagram. Rekommendationer om fortsatta avläsningar ges nedan under rubrik *Värdering av undersökning*.

Tabell 5: Grundvattennivå redovisat i RH 2000

GWR. ID	Marknivå	Djup filterspets [m.u.my]	Grundvattennivå 2025-03-11	Grundvattennivå 2025-03-18
25S02GW	+9,22	4,2	+6,26	+6,22
25S06GW	+10,46	4,94	Torrt	Torrt

10 Laboratorieundersökningar

10.1 Radon

Radondetektorerna har analyserats av Eurofins laboratorium. Resultaten redovisas i bilaga 3. Samtliga värden ligger inom intervallet 12 - 18 kBq/m³ vilket motsvarar normalradonmark.

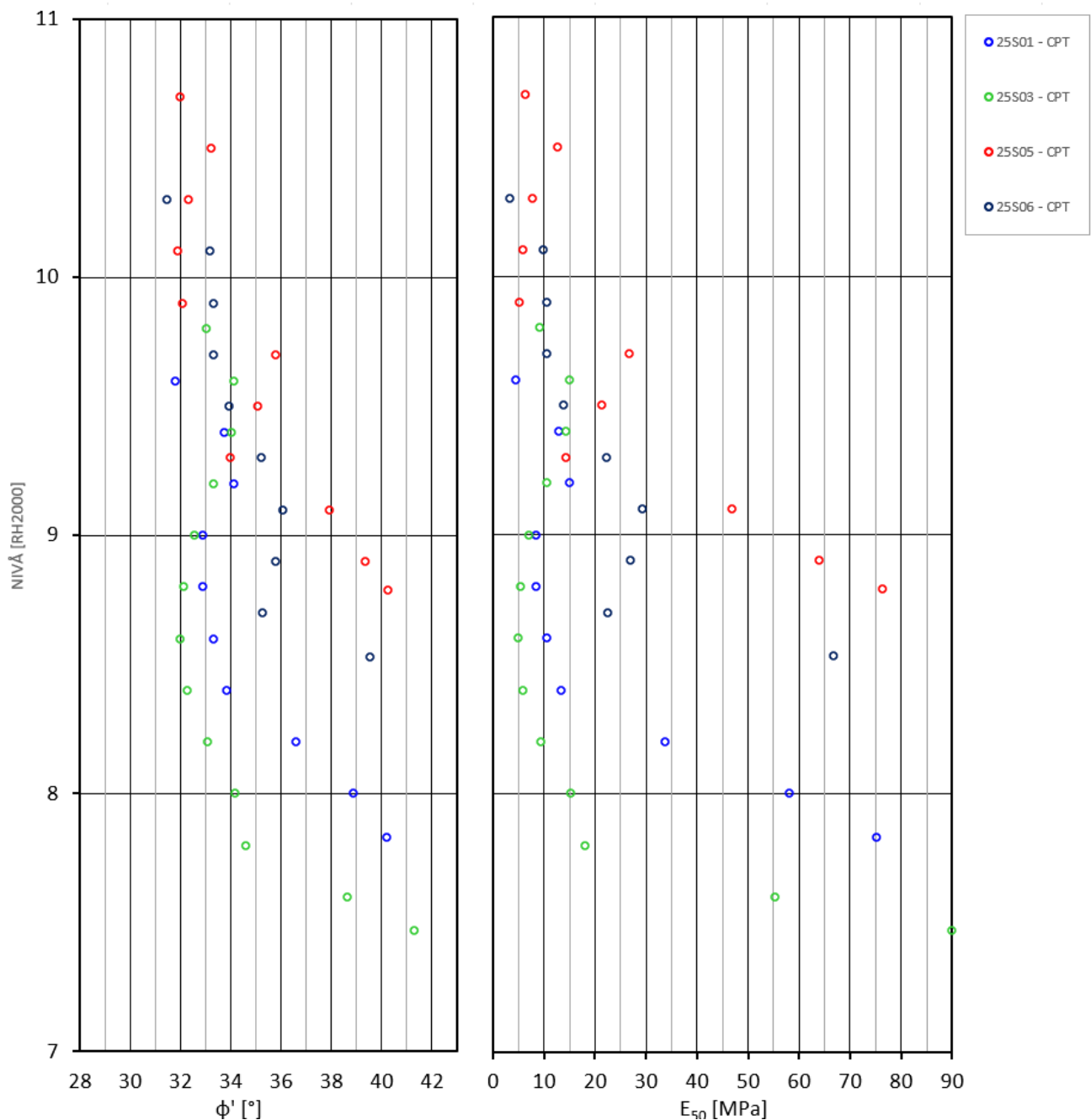
11 Härledda värden

Härledda värden för den inre friktionsvinkeln (ϕ') samt elasticitetsmodulen ($E50$) är utvärderade från utförda CPTu-sonderingar. Resultaten och tillhörande sonderingar är redovisade i Figur 3.

CPTu-sonderingarna har utvärderats med programmet CONRAD 3.1. För utvärdering av parametrar används ett medelvärde av qT över ett soneringsdjup på 20 cm.

Den inre friktionsvinkeln och elasticitetsmodulen är för friktionsjord utvärderad enligt TRVINFRA-00230.

CPTu-sonderingarna redovisas i Bilaga 2.



Figur 3: Härledda värden för den inre friktionsvinkeln och elasticitetsmodulen för utförda CPTu-sonderingar inom området.

12 Värdering av undersökning

Vid undersökningstillfället så framkom det att ledningssystem för jordvärme fanns inom undersökningsområdet. Vissa lägen på undersökningspunkterna flyttades något utifrån vägledning av personal från Abbekås golfklubb.

Grundvattenmätning bör utföras under längre tid för att visa årstidsvariation. Grundvattennivåerna kan förväntas variera med årstid och nederbördsförhållanden.

13 Övrigt

Om denna rapport utgör del i framtida förfrågningsunderlag ska entreprenör, om denne vid utförande påträffar förhållanden som avviker från de i denna och eventuellt kompletterande rapport angivna förhållanden, omedelbart kontakta geotekniker och beställare.

Bilageförteckning



UPPDRAG
Örmölla, Skurup

DOKUMENT
MUR Geoteknik

UPPDRAGSNUMMER
30087552

DOKUMENTNUMMER
1.0

Bilagor

Antal sidor

Bilaga 1 - Jordprovstabell

2

Bilaga 2 - CPT-utvärdering

6

Bilaga 3 - Bestämning av markradon

2



BILAGA 1 JORDPROVSTABELL

UPPDRAG Dp Örmölla, Skurup	UPPDRAGSLEDARE Håkan Lindgren	DATUM 2025-06-11
UPPDRAGSNUMMER 30087552	UPPRÄTTAD AV Isak Johansson	GRANSKAD AV Håkan Lindgren

T = Tjälfarlighetsklass enligt AMA Anläggning 20
M = Materialtyp enligt AMA Anläggning 20
W = Fri vattenyta i samband med provtagning
(-1,0) = Provtagning avslutad på angivet djup och i angiven jordart

Proverna är klassificerade okulärt i fält.

Und-pkt nr	Marknivå/ Djup u my	Vattenyta/ Jordart	T	M	Amn.
25S01	+9,8	W – Ingen obs. borrhål rasat			
	0-0,35	något humushaltig SAND	4	5B	
	-1,1	något grusig SAND	1	2	
	-2,4	SAND	1	2	
	-2,9	något grusig SAND	1	2	
	(-4,0)	sandig LERMORÄN	3	4B	
25S02	+9,2	W – Ingen obs. borrhål rasat			
	0-0,35	något humushaltig SAND	4	5B	
	-1,4	något grusig SAND	1	2	
	-2,0	SAND	1	2	
	-3,5	siltig sandig MORÄN	2	3B	
	(-4,0)	SAND	1	2	
25S03	+10,0	W – Ingen obs. borrhål rasat			
	0-0,1	något humushaltig SAND	4	5B	
	-2,0	något grusig SAND	1	2	
	-2,8	något grusig SAND	1	2	Mest sand
	(-4,0)	siltig sandig MORÄN	2	3B	
25S04	+10,1	W – Ingen obs. borrhål rasat			
	0-0,1	något humushaltig SAND	4	5B	
	-1,8	något grusig SAND	1	2	
	-2,0	SAND	1	2	
	(-4,0)	siltig sandig LERMORÄN	3	4B	



Und-pkt nr	Marknivå/ Djup u my	Vattenyta/ Jordart	T	M	Amn.
25S05	+10,9	W – Ingen obs. borrhål rasat			
	0-0,75	FYLLNING av något humushaltig SAND	4	5B	
	-1,6	något grusig SAND	1	2	
	-2,0	SAND	1	2	
	-2,5	grusig SAND	1	2	
	(-4,0)	siltig sandig MORÄN	2	3B	
25S06	+10,5	W – Ingen obs. borrhål rasat			
	0-0,35	något humushaltig SAND	4	5B	
	-1,6	något grusig SAND	1	2	
	-2,2	SAND	1	2	
	-5,0	siltig sandig LERMORÄN	3	4B	
	(-7,7)	SAND	1	2	Tort
25S07	+10,0	W – Ingen obs. borrhål rasat			
	0-0,35	något humushaltig SAND	4	5B	
	-1,5	något grusig SAND	1	2	
	-2,2	SAND	1	2	
	-3,0	siltig SAND	3	4A	Fuktig 2,8m
	(-4,0)	siltig sandig MORÄN	2	3B	Fast
25S08	+11,1	W – Ingen obs. borrhål rasat			
	0-0,35	något humushaltig SAND	4	5B	
	-1,7	något grusig SAND	1	2	
	-2,0	SAND	1	2	
	-2,9	något grusig SAND	1	2	
	(-4,0)	siltig sandig LERMORÄN	3	4B	
25S09	+10,1	W – Ingen obs. borrhål rasat			
	0-0,35	något humushaltig SAND	4	5B	
	-1,5	något grusig SAND	1	2	
	-2,0	SAND	1	2	
	-3,0	SAND	1	2	Fuktig 2m
	(-4,0)	SAND	1	2	



BILAGA 2

UPPDRAG Dp Örmölla, Skurup	UPPDRAGSLEDARE Håkan Lindgren	DATUM 2025-06-11
UPPDRAGSNUMMER 30087552	UPPRÄTTAD AV Isak Johansson	GRANSKAD AV Håkan Lindgren

CPT-diagram

Bilaga:	Sida	Undersökningspunkt
	2: 2	25S01
	2: 3	25S03
	2: 4	25S05
	2: 5	25S06
	2: 6	Kalibreringsprotokoll CPT-5330

Anmärkning

Bifogade sonderingsdiagram är redovisade med datorprogrammet CONRAD 3.1 enligt SGIs Information 15 (1992), vilket innebär att basparametrarna för totala spetstryck (q_T), mantelfriktion (f_T) och portryck (u) redovisas liksom initieellt in-situ portryck (u_0) med hänsyn till uppmätt fri vattenyta samt $\Delta u = u - u_0$.

I diagrammet redovisas uppmätt fri vattenyta i det öppna sonderingshålet, eller, i förekommande fall, i öppna observationsrör, som grundvattenyta. I de fall någon vattenyta inte påträffats har grundvattenytan baserats på närliggande undersökningspunkter.

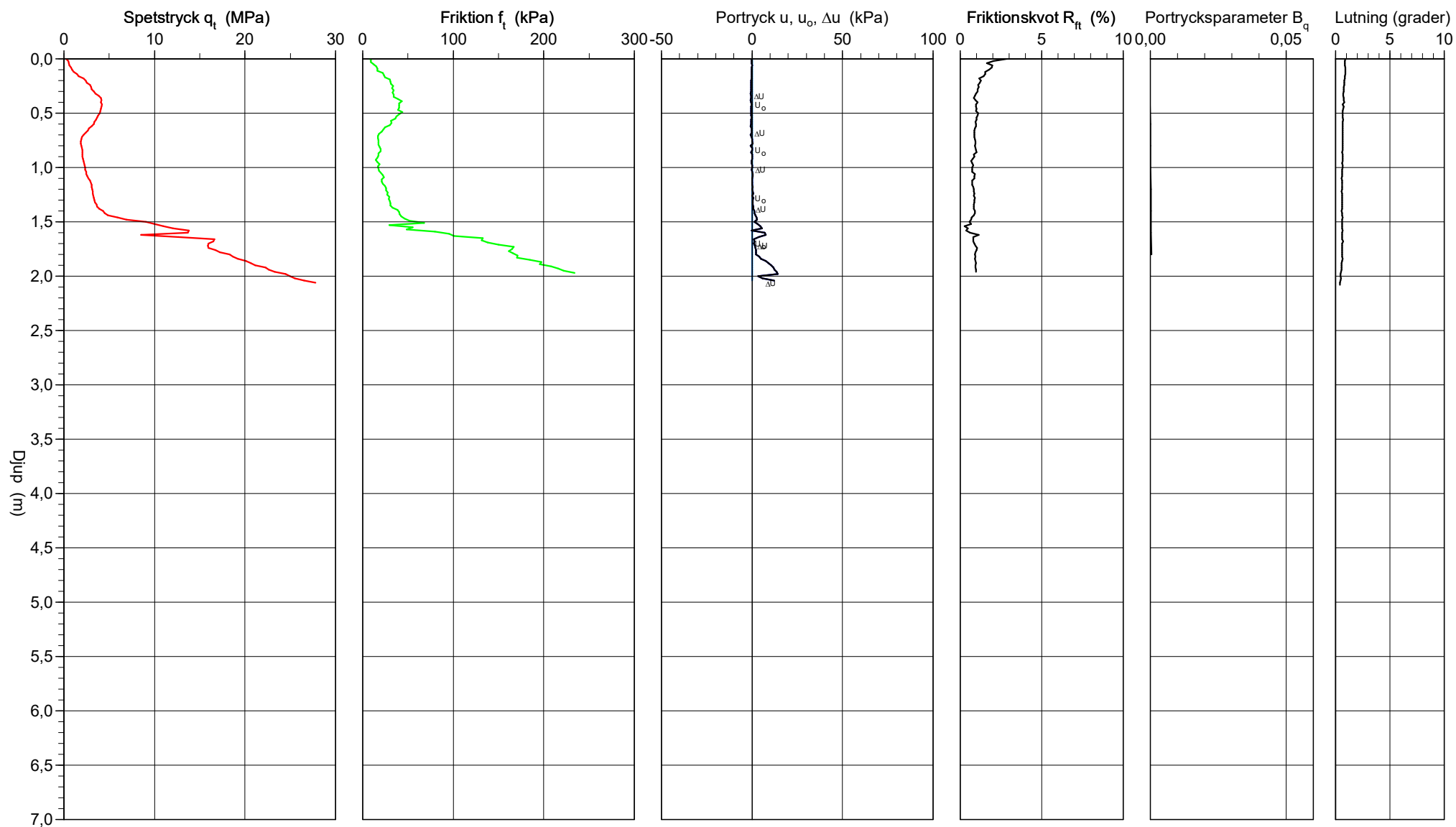
CPT-sondering utförd enligt EN ISO 22476-1

Förborrningsdjup 0,00 m
 Start djup 0,00 m
 Stopp djup 2,08 m
 Grundvattennivå 3,00 m

Referens my
 Nivå vid referens
 Förborrat material
 Geometri Normal

Vätska i filter Fett & glycerol
 Borrpunktens koord.
 Utrustning 605M
 Sond nr 5330

Projekt DP Örmölla, Skurup
 Projekt nr 30087552
 Plats Abbekås
 Borrhål 25S01
 Datum 2025 03 13 0936



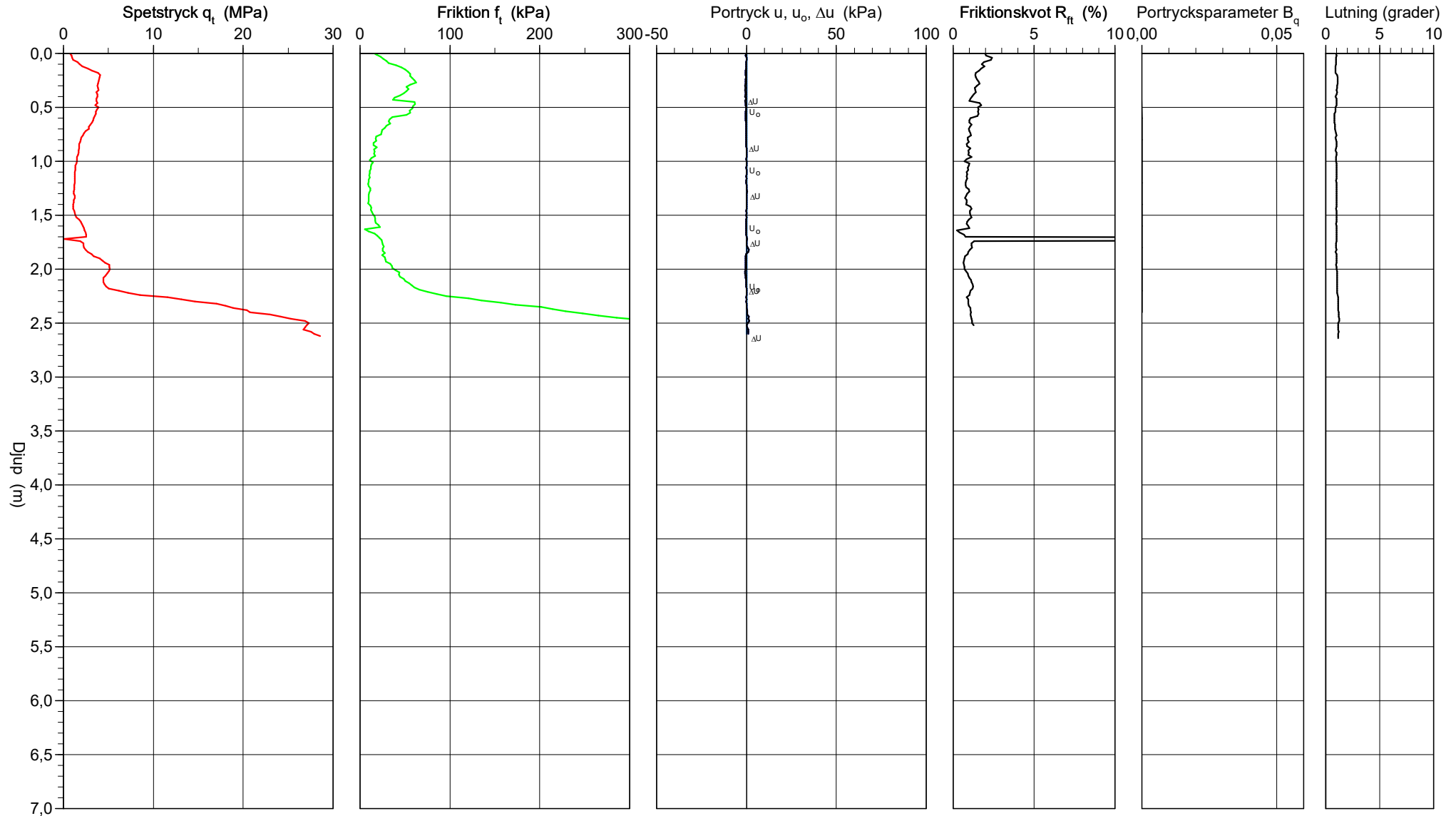
CPT-sondering utförd enligt EN ISO 22476-1

Förborrningsdjup 0,00 m
 Start djup 0,00 m
 Stopp djup 2,64 m
 Grundvattennivå 3,00 m

Referens my
 Nivå vid referens
 Förborrat material
 Geometri Normal

Vätska i filter Fett & glycerol
 Borrpunktens koord.
 Utrustning 605M
 Sond nr 5330

Projekt DP Örmölla, Skurup
 Projekt nr 30087552
 Plats Abbekås
 Borrhål 25S03
 Datum 2025 03 13 1108



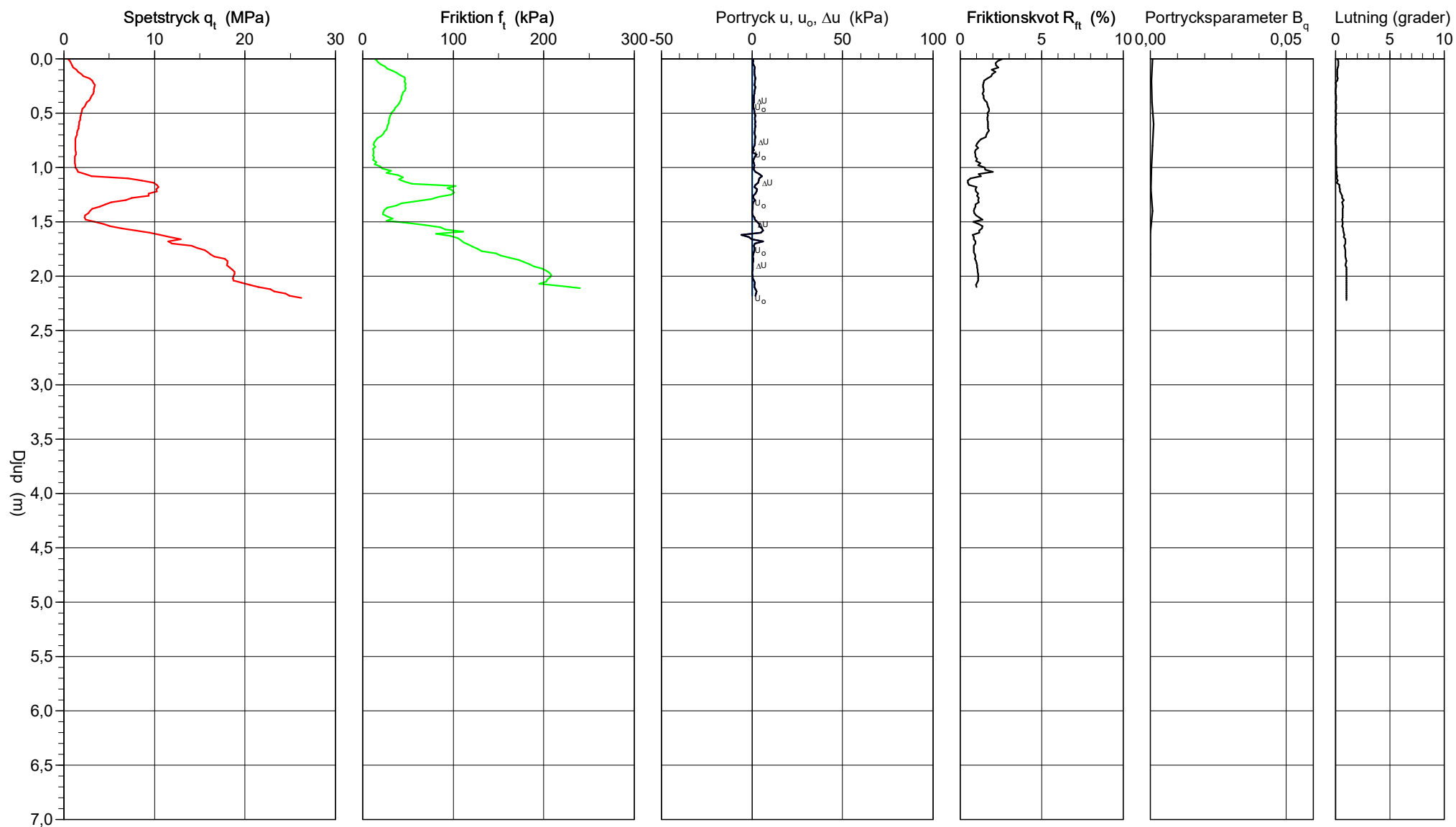
CPT-sondering utförd enligt EN ISO 22476-1

Förborrningsdjup 0,00 m
 Start djup 0,00 m
 Stopp djup 2,22 m
 Grundvattennivå 3,00 m

Referens my
 Nivå vid referens
 Förborrat material
 Geometri Normal

Vätska i filter Fett & glycerol
 Borrpunktens koord.
 Utrustning 605M
 Sond nr 5330

Projekt DP Örmölla, Skurup
 Projekt nr 30087552
 Plats Abbekås
 Borrhål 25S05
 Datum 2025 03 13 1404



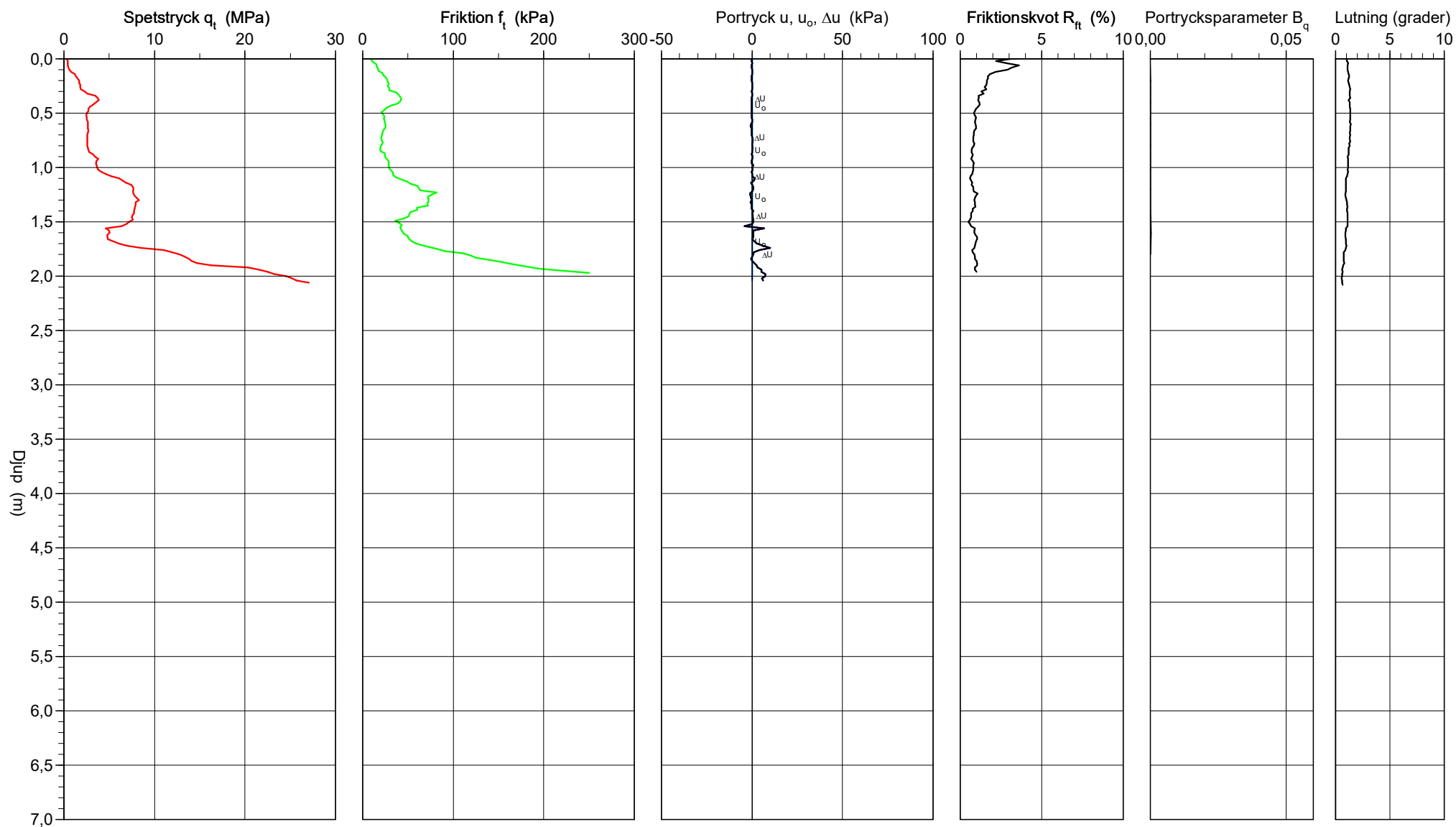
CPT-sondering utförd enligt EN ISO 22476-1

Förborrningsdjup 0,00 m
 Start djup 0,00 m
 Stopp djup 2,08 m
 Grundvattennivå 3,00 m

Referens my
 Nivå vid referens
 Förborrat material
 Geometri Normal

Vätska i filter Fett & glycerol
 Borrpunktens koord.
 Utrustning 605M
 Sond nr 5330

Projekt DP Örmölla, Skurup
 Projekt nr 30087552
 Plats Abbekås
 Borrhål 25S06
 Datum 2025 03 13 1247



CALIBRATION CERTIFICATE FOR CPT PROBE 5330

Probe No 5330
 Date of Calibration 2024-09-12
 Calibrated by Alexander Dahlin.....
 Run No 3728
 Test Class: ISO 1

Point Resistance	Tip Area 10cm²	
Maximum Load	50	MPa
Range	50	MPa
Scaling Factor	1186	
Resolution	0,6433	kPa
Area factor (a)	0,86	
Zero	7,941	MPa

ERRORS

Max. Temperature effect when not loaded 12,215 kPa
 Temperature range 5 –40 deg. Celsius.

Local Friction	Sleeve Area 150cm²	
Maximum Load	0,5	MPa
Range	0,5	MPa
Scaling Factor	3849	
Resolution	0,0099	kPa
Area factor (b)	0	
Zero	125,17	kPa

ERRORS

Max. Temperature effect when not loaded 0,376 kPa
 Temperature range 5 –40 deg. Celsius.

Pore Pressure

Maximum Load	2	MPa
Range	2	MPa
Scaling Factor	3978	
Resolution	0,0192	kPa
Zero	232,4	kPa

ERRORS

Max. Temperature effect when not loaded 0,46 kPa
 Temperature range 5 –40 deg. Celsius.

Tilt Angle

Scaling Factor	0,91	
Range	0 - 40	Deg.

Backup memory

Bilaga 3



UPPDRAG
Örmölla, Skurup

DOKUMENT
MUR Geoteknik

BILAGA
Bestämning av markradon

UPPDRAGSNUMMER
30087552

DOKUMENTNUMMER
1.0

Rapportdatum: 2025-03-25
 Inkom: 2025-03-21
 Beräknad: 2025-03-24

 Beställare*: SWECO SVERIGE AB
 Handläggare*: ISAK JOHANSSON
 Adress*: BOX 286
 20122 MALMÖ

Markradonmätning med spårfilm

SS-EN ISO 11665-11:2019 mod.

Denna rapport får endast återges i sin helhet om inte utfärdande laboratorium i förväg skriftligen godkänt annat.

Mätområde*: Örmölla 1:40, Skurup

Detektornr.	Mätpunkt*	Rn-halt kBq/m ³	Utsättnings- datum*	Upptagnings- datum*	Övrig information*
620428201	25503	13	2025-03-13	2025-03-18	ÖVER GW
620354977	25506	18	2025-03-13	2025-03-18	ÖVER GW
620354977	25505	12	2025-03-13	2025-03-18	ÖVER GW

Anmärkning:

 Generell information: Den uppmätta registrerade radonhalten anges i enheten kBq/m³. Radonhalten i markluft är normalt större än 5 kBq/m³ och lägre värden kan tyda på att mätningen misslyckats.

Resultaten gäller för provet såsom det har mottagits.

*Kunduppgift/baseras på uppgift från kund.

Measurement method: Integrated method with closed filter

Sensor type: Conducted NRPB/SSI holder with PADC track etch detector.

Properties of sample: integrated by diffusion

 Mätrapporten upprättad av
 Eurofins Radon Testing Sweden AB

REBECCA HENNINGSSON



 För mer information om hur du
 tolkar din rapport, se baksida.

Tolka din markradonrapport

Radonhalten i din markradonrapport är angiven i kiloBequerel per kubikmeter (kBq/m³). Det innebär att om ditt resultat är 10 kBq/m³ motsvarar detta 10 000 Bq/m³.

Radonhalten i jordluft klassificeras i tre kategorier intill en befintlig eller planerad byggnad. Dessa kategorier är också kopplade till rekommendationer för åtgärder för att säkerställa att radonhalten i inomhusluften uppfyller Boverkets gränsvärde på 200 Bq/m³ för nya byggnader:

Mindre än 10 000 Bq/m ³	Lågradonmark	Rekommenderar radonskyddat byggande
Mellan 10 000 – 50 000 Bq/m ³	Normalradonmark	Rekommenderar radonskyddat byggande
Över 50 000 Bq/m ³	Högradonmark	Rekommenderar radonsäkert byggande

Boverkets byggregler, 6.23 Radon i inomhusluften (2011:6 med ändringar BFS 2019:2) anger att:

”Åtgärder för att begränsa inläckage av markradon bör utföras. Exempelvis kan tätning av genomföringar i byggnaden vara en sådan åtgärd. Byggnaden bör även i övrigt göras så lufttät som möjligt mot marken.”

Det innebär att den lägsta nivån för åtgärder är att använda radonskyddat byggande.

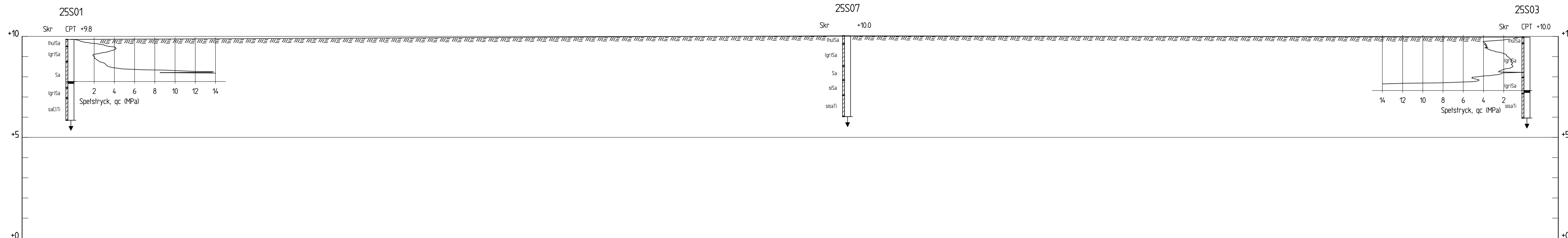
För fler detaljer om radonsäkrat och radonskyddat byggande, se ”Radonboken – Nya byggnader”

Om radonhalten i markmätningen ger en halt under 5000 Bq/m³, eller om mätresultaten avviker kraftigt mellan två mätpunkter, kan det vara lämpligt att komplettera med ytterligare mätpunkter för att få en mer heltäckande bild av radonhalten i marken.

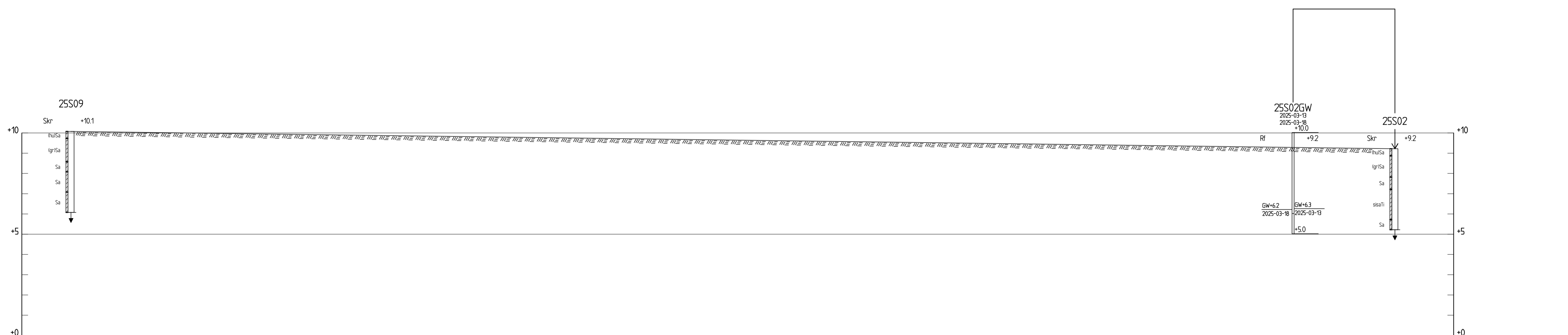
Referenser

Boverkets Byggregler, BFS 2011:6 med ändringar t.o.m. BFS 2019:2.

Radonboken : nya byggnader. Connie Box, 2019. ISBN 9789173339964.



SEKTION C-C
H 1: 100 L 1: 200




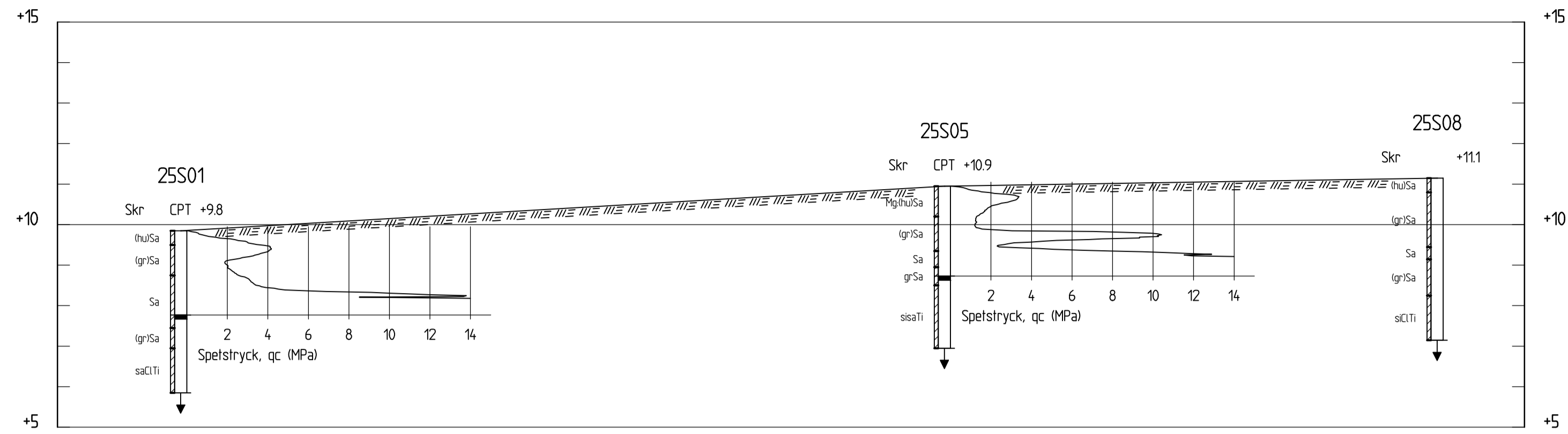
SEKTION D-D
H 1: 100 L 1: 200

ANVISNINGAR

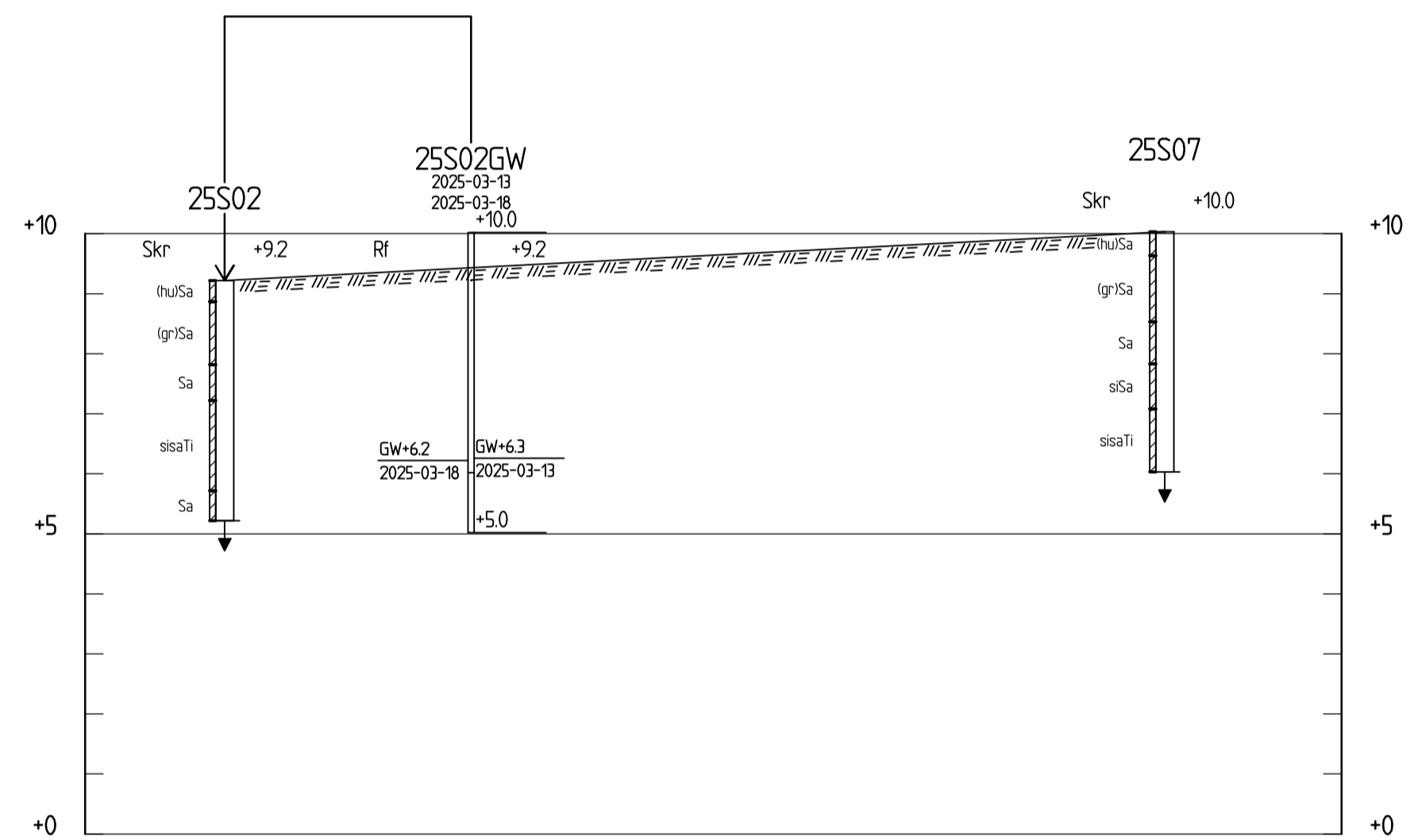
REDOVISNING I PLAN OCH SEKTION
ENLIGT SGF/BGS BETECKNINGSSYSTEM
(www.sgf.net) SAMT BILAGA C I IEG:s
RAPPORT 13:2010.

DENNA RITNING AVSER ENDAST
REDOVISNING AV GEOTEKNISK
UNDERSÖKNING. ÖVRIG INFORMATION
PÅ RITNINGEN KAN AVVIKA FRÅN
ANLÄGGNINGENS SLUTGILTIGA
UTFORMNING.

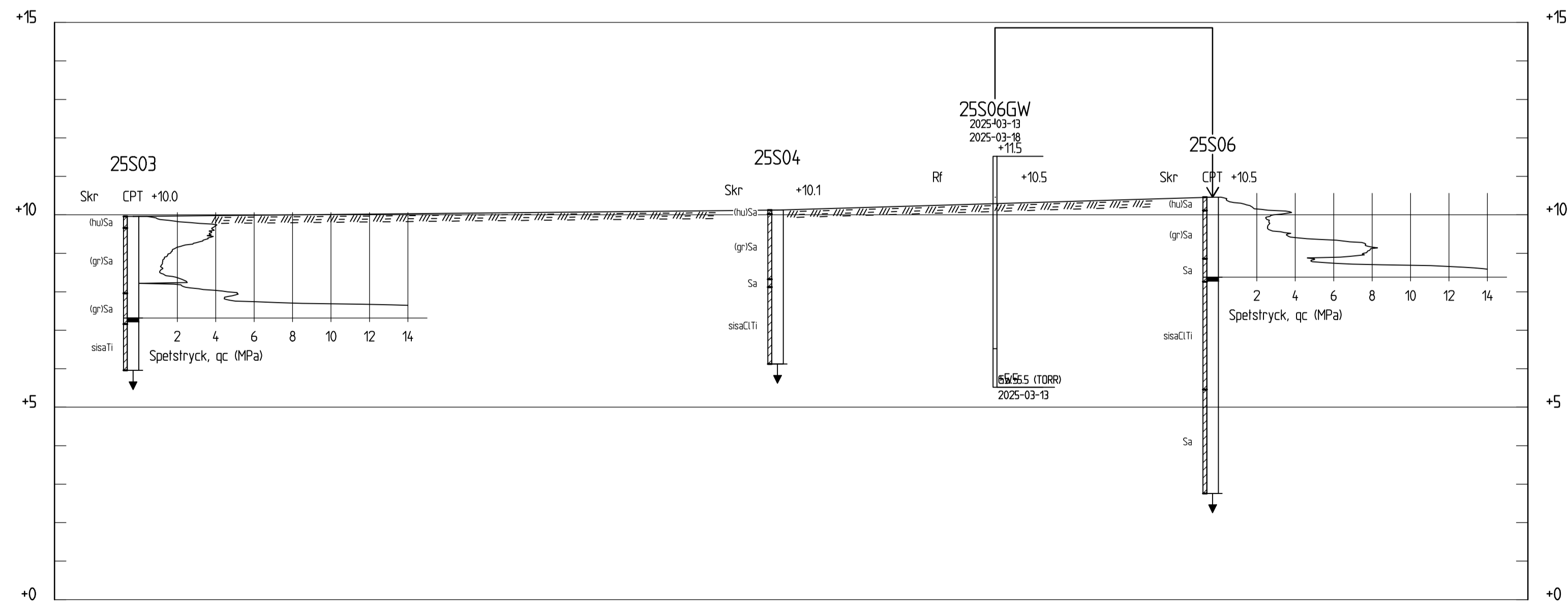
BET	ANT	ANDRINGEN AVSER	SIGN	DATUM
DEROME BOSTAD AB				
 SWECO SE 08 - 695 60 00				
UPPDRAG NR	30087552	RITAD/MONSTR AV	I.JOHANSSON	HANDLÄGGARE
DATUM	2025-06-11	GRANSKAD AV	H.LINDGREN	ANSVARIG
				H.LINDGREN
ÖRMÖLLA SKURUP GEOTEKNISK UNDERSÖKNING SEKTION				
FORMAT/SKALA	H1:100 L1:200(A1) H 1:200 L 1:400(A3)	NUMMER	101G0902	



SEKTION 1-1
H 1: 100 L 1: 500



SEKTION 2-2
H 1: 100 L 1: 500



SEKTION 3-3
H 1: 100 L 1: 500

ANVISNINGAR
REDOVISNING I PLAN OCH SEKTION
ENLIGT SGF/BGS BETECKNINGSSYSTEM
(www.sgf.net) SAMT BILAGA C I IEG:s
RAPPORT 13:2010.

DENNA RITNING AVSER ENDAST
REDOVISNING AV GEOTEKNISK
UNDERSÖKNING. ÖVRIG INFORMATION
PÅ RITNINGEN KAN AVVIKA FRÅN
ANLÄGGNINGENS SLUTGILTIGA
UTFORMNING.

BET	ANT	ÄNDRINGEN AVSER	SIGN	DATUM

DEROME BOSTAD AB



UPPDRAG NR 30087552	RITAD/REVISOR AV I.JOHANSSON	HANDLÄGGARE I.JOHANSSON
DATUM 2025-06-11	GRANSKAD AV H.LINDGREN	ANSVARIG H.LINDGREN

ÖRMÖLLA
SKURUP
GEOTEKNISK UNDERSÖKNING
SEKTION

FORMAT/SKALA H1:100 L1:500(A1) H1:200 L1:1000 (A3)	NUMMER 101G0903	BET
----------------------------------------------------------	--------------------	-----

ÖRMÖLLA SKURUP GEOTEKNISK UNDERSÖKNING, SEKTION 1-1, 2-2, 3-3, SWECO/DEROME BOSTAD AB, 2025-06-11, 10:20